

日本国特許庁
PATENT OFFICE
JAPANESE GOVERNMENT

28.06.00
REC'D 18 AUG 2000
WIPO PCT

別紙添付の書類に記載されている事項は下記の出願書類に記載されて
いる事項と同一であることを証明する。

This is to certify that the annexed is a true copy of the following application as filed
with this Office.

出願年月日
Date of Application: 1999年12月21日

EU

出願番号
Application Number: 平成11年特許願第363271号

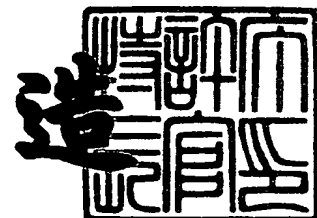
出願人
Applicant (s): 富士写真フイルム株式会社

PRIORITY
DOCUMENT
SUBMITTED OR TRANSMITTED IN
COMPLIANCE WITH RULE 17.1(a) OR (b)

2000年 8月 4日

特許庁長官
Commissioner,
Patent Office

及川耕造



【書類名】 特許願

【整理番号】 P-33882

【提出日】 平成11年12月21日

【あて先】 特許庁長官殿

【国際特許分類】 B41J 2/06

【発明者】

 【住所又は居所】 静岡県榛原郡吉田町川尻4000番地 富士写真フイルム株式会社内

 【氏名】 石井 一夫

【発明者】

 【住所又は居所】 静岡県榛原郡吉田町川尻4000番地 富士写真フイルム株式会社内

 【氏名】 中沢 雄祐

【発明者】

 【住所又は居所】 静岡県榛原郡吉田町川尻4000番地 富士写真フイルム株式会社内

 【氏名】 大澤 定男

【発明者】

 【住所又は居所】 静岡県榛原郡吉田町川尻4000番地 富士写真フイルム株式会社内

 【氏名】 加藤 栄一

【特許出願人】

 【識別番号】 000005201

 【氏名又は名称】 富士写真フイルム株式会社

【代理人】

 【識別番号】 100073874

 【弁理士】

 【氏名又は名称】 萩野 平

 【電話番号】 03-5561-3990

【選任した代理人】

【識別番号】 100066429

【弁理士】

【氏名又は名称】 深沢 敏男

【電話番号】 03-5561-3990

【選任した代理人】

【識別番号】 100093573

【弁理士】

【氏名又は名称】 添田 全一

【電話番号】 03-5561-3990

【選任した代理人】

【識別番号】 100105474

【弁理士】

【氏名又は名称】 本多 弘徳

【電話番号】 03-5561-3990

【選任した代理人】

【識別番号】 100090343

【弁理士】

【氏名又は名称】 栗宇 百合子

【電話番号】 03-5561-3990

【手数料の表示】

【予納台帳番号】 008763

【納付金額】 21,000円

【提出物件の目録】

【物件名】 明細書 1

【物件名】 図面 1

【物件名】 要約書 1

【包括委任状番号】 9723355

【ブルーフの要否】 要

【書類名】 明細書

【発明の名称】 インクジェット式印刷方法及び印刷装置

【特許請求の範囲】

【請求項1】 画像データの信号に基づき、印刷媒体上に直接画像を形成し、該画像を定着することにより印刷物を作成する印刷方法において、

静電界を利用して油性インクを吐出させるインクジェット方式で前記画像の形成を行なうことを特徴とするインクジェット式印刷方法。

【請求項2】 前記油性インクが、固有電気抵抗値 $10^9 \Omega \text{ cm}$ 以上かつ誘電率 3.5 以下の非水溶媒中に、少なくとも着色粒子を分散したものであることを特徴とする請求項1記載のインクジェット式印刷方法。

【請求項3】 画像データの信号に基づき、印刷媒体上に直接画像を形成する画像形成手段と、該画像形成手段で形成された画像を定着して印刷物を得る画像定着手段と、を備える印刷装置において、

前記画像形成手段が、静電界を利用して油性インクを吐出ヘッドから吐出させるインクジェット描画装置であることを特徴とする印刷装置。

【請求項4】 前記油性インクが、固有電気抵抗値 $10^9 \Omega \text{ cm}$ 以上かつ誘電率 3.5 以下の非水溶媒中に、少なくとも着色粒子を分散したものであることを特徴とする請求項3記載の印刷装置。

【請求項5】 前記印刷媒体への印刷前及び／又は印刷中に、前記印刷媒体表面に存在する埃を除去する埃除去手段を有することを特徴とする請求項3又は4記載の印刷装置。

【請求項6】 前記印刷媒体への描画時に、前記印刷媒体を介して、前記吐出ヘッドと対向する位置に配置された対向ドラムを回転させて前記印刷媒体を移動させることにより描画を行なうことを特徴とする請求項3～5のいずれか1項記載の印刷装置。

【請求項7】 前記吐出ヘッドがシングルチャンネルヘッド又はマルチチャンネルヘッドからなり、ヘッドを対向ドラムの軸方向に移動することにより描画を行なうことを特徴とする請求項6記載の印刷装置。

【請求項8】 前記印刷媒体への描画時に、少なくとも一対のキャップスタンロ

ーラにより前記印刷媒体を挟持して走行させることにより、描画を行なうことを特徴とする請求項 3～5 のいずれか 1 項記載の印刷装置。

【請求項 9】 前記吐出ヘッドがシングルチャンネルヘッド又はマルチチャンネルヘッドからなり、前記印刷媒体の走行方向と直交する方向に前記吐出ヘッドを移動することにより描画を行なうことを特徴とする請求項 8 記載の印刷装置。

【請求項 10】 前記吐出ヘッドが前記印刷媒体の幅と略同じ長さを有するフルラインヘッドからなることを特徴とする請求項 6 又は 8 記載の印刷装置。

【請求項 11】 前記インクジェット描画装置が、前記吐出ヘッドに前記油性インクを供給するインク供給手段を有することを特徴とする請求項 3～10 のいずれか 1 項記載の印刷装置。

【請求項 12】 前記吐出ヘッドから前記油性インクを回収するインク回収手段を有し、インク循環を行なうことを特徴とする請求項 11 記載の印刷装置。

【請求項 13】 前記インクジェット描画装置が、前記油性インクを格納するインクタンク内の前記油性インクを攪拌する攪拌手段を有することを特徴とする請求項 3～12 のいずれか 1 項記載の印刷装置。

【請求項 14】 前記インクジェット描画装置が、前記油性インクを格納するインクタンク内の前記油性インクの温度を管理するインク温度管理手段を有することを特徴とする請求項 3～13 のいずれか 1 項記載の印刷装置。

【請求項 15】 前記インクジェット描画装置が、前記油性インクの濃度を制御するインク濃度制御手段を有することを特徴とする請求項 3～14 のいずれか 1 項記載の印刷装置。

【請求項 16】 前記吐出ヘッドをクリーニングするクリーニング手段を有することを特徴とする請求項 3～16 のいずれか 1 項記載の印刷装置。

【発明の詳細な説明】

【0001】

【発明の属する技術分野】

本発明は、印刷媒体に直接印刷画像を形成する印刷方法に関し、さらに詳細には、油性インクを使用した静電式インクジェット記録による印刷画質が良好で、かつ高速印刷が可能なインクジェット式印刷方法及び印刷装置に関する。

【0002】

【従来の技術】

画像データ信号に基づき、印刷媒体に印刷画像を形成する印刷方法として、電子写真方式、昇華型及び溶融型熱転写方式、インクジェット方式などがある。

電子写真方式は、感光体ドラム上に帯電及び露光により静電潜像を形成するプロセスを必要とし、システムが複雑となり高価な装置となる。

熱転写方式は、装置は安価であるが、インクリボンを用いるため、ランニングコストが高くかつ廃材が出る。

一方、インクジェット方式は、安価な装置で、かつ必要とされる画像部のみにインクを吐出し印刷媒体上に直接印刷を行なうため、色剤を効率良く使用できランニングコストも安い。

【0003】

インクジェット技術を印刷システムへ応用する方法として、例えば、特開平 1 0 - 2 8 6 9 3 9 公報には、輪転印刷機に、インクジェット印刷装置を付設し、同一印刷紙上に、可変する番号やマーク等を付加的にインクジェットシステムで印刷する方法が開示されている。

しかし、写真画像の様な高度な画像情報の印刷が可能であることがより好ましい。ところが、従来の染料又は顔料を色剤として含む水系あるいは有機溶媒系インクを圧力を用いて噴出するインク技術では、溶媒を多く含む液滴が吐出するために、高価な専用紙を使用しないと印字画像に滲みを生じる欠点がある。

従って、通常の印刷用紙あるいは非吸収性媒体であるプラスチックシート等への印刷を行なう場合は、高品位の印刷画像を得られない。

【0004】

また、インクジェット技術の一つとして、常温で固体状態のインクを加熱溶融し、液状となったインクを噴出し画像を形成する方法がある。このインクを用いると印字画像の滲みは軽減されるが、吐出時のインク粘度が高いために、微小な液滴の噴出が困難であり、得られる個々のドット画像は、面積が大きくかつ厚くなり、高精細な画像を形成しがたい。

【0005】

【発明が解決しようとする課題】

本発明は、上記の問題点に着目してなされたものであり、その目的は、安価な装置および簡便な方法で、鮮明で高画質な画像の印刷物を印刷可能とするインクジェット印刷方法を提供することである。

【 0 0 0 6 】

【課題を解決するための手段】

上記目的を達成するために、本願請求項 1 記載のインクジェット式印刷方法の発明によれば、画像データの信号に基づき、印刷媒体上に直接画像を形成し、該画像を定着することにより印刷物を作成する印刷方法において、静電界を利用して油性インクを吐出させるインクジェット方式で画像の形成を行なうことを特徴としている。

また、請求項 2 記載の発明によれば、前記油性インクが、固有電気抵抗値 $10^9 \Omega \text{ cm}$ 以上かつ誘電率 3.5 以下の非水溶媒中に、少なくとも着色粒子を分散したものであることを特徴としている。

また、請求項 3 記載の印刷装置の発明によれば、画像データ信号に基づき、印刷媒体上に直接画像を形成する画像形成手段と、該画像形成手段で形成された画像を定着して印刷物を得る画像定着手段と、を備える印刷装置において、前記画像形成手段が、静電界を利用して油性インクを吐出ヘッドから吐出させるインクジェット描画装置であることを特徴としている。

さらに、請求項 4 記載の発明によれば、前記油性インクが、固有電気抵抗値 $10^9 \Omega \text{ cm}$ 以上かつ誘電率 3.5 以下の非水溶媒中に、少なくとも着色粒子を分散したものであることを特徴としている。

そして、請求項 5 記載の発明によれば、前記印刷媒体への印刷前及び／又は印刷中に、前記印刷媒体表面に存在する埃を除去する埃除去手段を有することを特徴としている。

また、請求項 6 記載の発明によれば、前記印刷媒体への描画時に、前記印刷媒体を介して、前記吐出ヘッドと対向する位置に配置された対向ドラムの回転により前記印刷媒体を移動させることにより、描画を行なうことを特徴としている。

また、請求項 7 記載の発明によれば、前記吐出ヘッドが、シングルチャンネル

ヘッド又はマルチチャンネルヘッドからなり、ヘッドを対向ドラムの軸方向に移動することにより描画を行なうことを特徴としている。

さらに、請求項 8 記載の発明によれば、前記印刷媒体への描画時に、少なくとも一対のキャップスタンローラにより前記印刷媒体を挾持して走行させることにより、描画を行なうことを特徴としている。

そして、請求項 9 記載の発明によれば、前記吐出ヘッドが、シングルチャンネルヘッド又はマルチチャンネルヘッドからなり、前記印刷媒体の走行方向と直交する方向に前記吐出ヘッドを移動することにより描画を行なうことを特徴としている。

また、請求項 10 記載の発明によれば、前記吐出ヘッドが、前記印刷媒体の幅と略同じ長さを有するフルラインヘッドからなることを特徴としている。

また、請求項 11 記載の発明によれば、前記インクジェット描画装置が、前記吐出ヘッドに前記油性インクを供給するインク供給手段を有することを特徴としている。

また、請求項 12 記載の発明によれば、前記吐出ヘッドから前記油性インクを回収するインク回収手段を有し、インク環境を行なうことを特徴としている。

さらに、請求項 13 記載の発明によれば、前記インクジェット描画装置が、前記油性インクを格納するインクタンク内の前記油性インクを攪拌する攪拌手段を有することを特徴としている。

そして、請求項 14 記載の発明によれば、前記インクジェット描画装置が、前記油性インクを格納するインクタンク内の前記油性インクの温度を管理するインク温度管理手段を有することを特徴としている。

また、請求項 15 記載の発明によれば、前記インクジェット描画装置が、前記油性インクの濃度を制御するインク濃度制御手段を有することを特徴としている。また、請求項 16 記載の発明によれば、前記吐出ヘッドをクリーニングするクリーニング手段を有することを特徴としている。

【0007】

【発明の実施の形態】

以下、本発明の実施の形態について詳細に説明する。

本発明は、印刷装置に供給される印刷媒体に、油性インクを静電界によって吐出するインクジェット法で画像を形成することを特徴としている。

【0008】

本発明に関わるインクジェット法は、PCT公開WO93/11866号明細書に記載のものであり、このインクジェット法においては絶縁性溶媒中に、少なくとも着色した粒子を分散した高抵抗を有するインクを使用し、このインクに吐出位置で強電界を作用させることにより、該着色粒子の凝集物を吐出位置に形成し、さらに静電手段により該凝集物を吐出位置から吐出させる。このように、着色粒子は高濃度化した凝集物として吐出され、インキ滴は僅かな溶媒しか含まない。このことにより、記録媒体として用いられる印刷用紙上あるいは印刷用プラスチックフィルム上等で滲みのない、高濃度で鮮明な画像が形成される。

また、本インクジェット法では、吐出したインク滴の大きさは吐出電極の大きさ及び電界印加条件によって決まる。このため、小さな吐出電極及び適切な電界印加条件を用いれば、吐出ノズル径あるいはスリット幅を小さくすることなく、小さなインク滴が得られる。

したがって、ヘッドのインク詰まりの問題なしに、微小な画像のコントロールが可能であり、本発明は、鮮明で高画質な画像の印刷物が印刷可能なインクジェット印刷方法である。

【0009】

本発明のインクジェット印刷方法を実施するのに用いられる印刷装置の構成例を以下に示す。ただし、本発明は以下の構成例に限定されるものではない。

【0010】

図1～図4および図5～図8は、本発明にかかる対向ドラムの回転により印刷媒体を移動することにより描画を行なう印刷装置の概略構成例を示す図である。

図1～図4はロール状印刷媒体を対向ドラムと印刷媒体供給ロール及び印刷媒体巻き取りロール或いはガイドロールで張架したWeb式印刷装置の概略構成例を示す図である。図1は片面単色、図2は片面4色の印刷を行なうWeb式装置であり、図3及び図4は両面4色印刷装置の概略構成例を示す図である。

また、図5はロール状印刷媒体をカットして、対向ドラムに巻き付け印刷を行

なう片面 4 色印刷装置の概略構成例を示す図であり、図 6 はシート状記録媒体を用いた印刷装置の概略構成例を示す図である。

一方、図 7 及び図 8 は、さらに本発明にかかるキャップスタンローラにより印刷媒体を挟持して走行させることにより描画を行なう印刷装置の概略構成例を示す図であり、このうち図 7 はロール状印刷媒体を用いた印刷装置、図 8 はシート状記録媒体を用いた印刷装置の概略構成例を示す図である。

図 9 は描画装置の制御部、インク供給部、ヘッド離接機構を含めた描画装置の概略構成例である。また図 10 から 図 16 は、図 9 の描画装置が具備するインクジェット記録装置を説明するためのものである。

【0011】

まず、図 1 に示すロール状印刷媒体に片面 1 色印刷を行なう装置の全体構成図を用いて本発明による印刷工程について説明する。

図 1 に示される、インクジェット印刷装置（以下「印刷装置」ともいう）は、ロール状印刷媒体の供給ロール 1、埃・紙粉除去装置 2、描画装置 3、描画装置 3 と印刷媒体を介して対向する位置に配置された対向（描画）ドラム 4、定着装置 5、及び印刷媒体巻き取りロール 6 から構成される。

供給ロールから送り出された印刷媒体上の埃等を埃・紙粉除去装置 2 で除去した後、該印刷媒体上に、描画装置 3 のインク吐出部（後述）から描画ドラム 4 上の印刷媒体へ向けてインクが画像様に吐出され、印刷画像が記録される。この画像を定着装置 5 を用いて印刷媒体上に定着させた後、印刷済みの印刷媒体が印刷媒体巻き取りロール 6 に巻き取られる。

【0012】

対向（描画）ドラム 4 は、インク吐出部の吐出電極に対して、対向電極とするため金属製ロール又は表面に導電性ゴム層を有するロール又はプラスチック、硝子、セラミック等の絶縁性ドラム表面に蒸着、メッキ等により金属層を設けたもの等を用いる。これにより、描画装置 3 の吐出部との間で有効な電界を形成できる。また、描画ドラム 4 に加熱手段を設け、ドラム温度を高めることも描画画質の向上に有効である。吐出されたインク液滴の印刷媒体上での速やかな定着を促進するためより一層滲みが抑制される。

また、ドラム温度を一定とすることで、印刷媒体上の吐出されたインク液滴の物性値が制御され、安定で均質なドット形成が可能となる。ドラム温度を一定化するために、冷却手段を兼ね備えることがより好ましい。

【0013】

埃・紙粉等の除去手段としては公知の吸引除去、吹き飛ばし除去、静電除去等の非接触法その他、ブラシやローラー等による接触法が使用できる。

本発明ではエアー吸引、あるいはエアーによる吹き飛ばしのいずれか、あるいはそれらを組み合わせて使用している。

【0014】

さらに、描画装置3は、図9のようなインクジェット記録装置20を有している。インクジェット記録装置20では、画像データ演算制御部21より送られてくる画像データに対応して、吐出ヘッド22と対向ドラム4との間に形成する静電界により、印刷媒体上に油性インクを吐出し、描画画像を形成する。

【0015】

画像データ演算制御部21は、画像スキャナ、磁気ディスク装置、画像データ伝送装置等からの画像データを受け、色分解を行なうと共に、分解されたデータに対して適当な画素数、階調数に分割演算し、各ヘッドに振り分ける。

さらに、インクジェット記録装置20が有するインクジェット吐出ヘッド22（図10参照。後述）を用いて油性インク画像を網点化していくために、網点面積率の演算も行なう。

【0016】

また、後述するように、画像データ演算制御部21は、インクジェットヘッド22の移動、油性インクの吐出タイミングを制御すると共に、必要に応じて印刷媒体動作タイミングの制御も行なう。

【0017】

図1及び図9を参照にして印刷装置による刷版工程を以下に詳細に説明する。

【0018】

印刷媒体供給ロールから送り出された印刷媒体は、印刷媒体巻き取りロールの駆動によりテンションが与えられ、描画（対向）ドラム上に当接する。これによ

り、印刷媒体ウェブが振動して描画時にインクジェット記録装置に接触し破損することを防止できる。

また、インクジェット記録装置の描画位置周辺のみで印刷媒体を描画（対向）ドラムに密着させる手段を配し、少なくとも描画を行う時にはこれを作用させることによって、印刷媒体がインクジェット記録装置に接触することを防止することもできる。具体的には、例えば描画ドラムの描画位置の上流及び下流に押さえローラを配する等の方法がある。具体的には押さえローラあるいはガイド、静電吸着などが有効である。

【 0 0 1 9 】

磁気ディスク装置等からの画像データは、画像データ演算制御部 2 1 に与えられ、画像データ演算制御部 2 1 は、入力画像データに応じて油性インクの吐出位置、その位置における網点面積率の演算を行う。これらの演算データは一旦バッファに格納される。画像データ演算制御部 2 1 は、吐出ヘッド 2 2 をヘッド離接装置 3 1 により、描画ドラムと当接する印刷媒体と近接された位置に近づける。吐出ヘッド 2 2 と描画ドラム表面との距離は、付き当てローラのような機械的距離制御、あるいは光学的距離検出器からの信号によるヘッド離接装置の制御により、描画中、所定距離に保たれる。吐出ヘッド 2 2 としてはシングルチャンネルヘッド、マルチチャンネルヘッド、あるいはフルラインヘッドを使用することができる。

吐出ヘッドとしてシングルチャンネルヘッド、マルチチャンネルヘッドを使用した場合には、吐出部の配列方向は印刷媒体の走行方向と平行又は略平行に設置し、吐出ヘッドの前記対向ドラムの軸方向の移動により主走査を、前記対向ドラムの回転により副走査を行い印字を行なう。以上の対向ドラム及び吐出ヘッドの移動制御は、画像データ演算制御部 2 1 により行われ、吐出ヘッドは上記演算により得られた吐出位置および網点面積率で油性インクを印刷媒体上に吐出する。これにより、印刷媒体には、印刷原稿の濃淡に応じた網点画像が油性インクで描画される。この動作は、印刷媒体上に所定のインク画像が形成されるまで続く。

一方、吐出ヘッド 2 2 がドラムの幅と略同じ長さを有するフルラインヘッドである場合には、吐出部の配列方向は印刷媒体の走行方向と直角又は略直角に設置

し、対向ドラムの回転により印刷媒体が描画部を通過することによって油性インク画像が形成され印刷物ができあがる。

【0020】

印刷終了後は、必要に応じて、吐出ヘッド22を保護するために吐出ヘッド22は、描画ドラムと近接された位置から離れるように退避させられる。この時、吐出ヘッド22のみを離接しても良いが、吐出ヘッド22とインク供給部24とを一緒に離接することもできる。

【0021】

この離接手段は、描画時以外は記録ヘッドを描画ドラムに対し少なくとも500 μ m以上離すように動作する。離接動作はスライド式にしても良いし、ある軸に固定されたアームでヘッドを固定し、軸まわりにアームを動かし振り子状に移動してもよい。このように非描画時にヘッドを退避させることにより、ヘッドを物理的破損、あるいは汚染から保護し、長寿命化を達成することができる。

【0022】

また、形成された油性インク画像は、定着装置5により強化される。インクの定着手段としては、加熱定着、溶媒定着、フラッシュ露光定着などの公知の手段が使用できる。加熱定着では赤外線又はハロゲンランプやキセノンフラッシュランプ照射、あるいはヒーターを利用した熱風定着、ヒートロール定着が一般的である。またラミネート紙を用いた場合には、急激な温度上昇により紙内部の水分が急激に蒸発し、紙表面に凹凸が発生するプリスターと呼ばれる現象が生じるため、複数の定着器を配置し、紙が徐々に昇温するように、電力供給及び/又は定着器の記録媒体までの距離を変えることが、プリスターを防止する上で好ましい。

【0023】

溶媒定着ではメタノール、酢酸エチル等のインク中の樹脂成分を溶解しうる溶媒を噴霧又は蒸気の暴露をし、余分な溶媒蒸気は回収する。また、キセノンランプ等を使用してのフラッシュ定着は電子写真トナーの定着法として公知であり、定着を短時間に行えるという利点がある。なお、少なくとも吐出ヘッド22による油性インク画像形成から、定着装置5による定着までの行程では、印刷媒体上

の画像には何物も接触しないように保たれることが望ましい。

【0024】

図2～図4は片面及び両面4色印刷装置の構成例であるが、その動作原理等、上記の片面単色印刷装置の説明から容易に類推されるため、説明は省略する。

またここでは4色印刷装置の構成例を示したが、これに限定されるものではなく、色数は必要に応じて任意に決定される。

【0025】

図5および図6は本発明にかかる別の構成例であり、自動排出装置7を有し、印刷媒体を対向ドラムに巻き付けて使用する印刷装置の説明図である。図6は自動供給装置9を有するシート状印刷媒体を用いた装置構成例である。ここでは、図5のロール状印刷媒体を用いた装置構成例を用いて説明する。

【0026】

まず、対向ドラムに印刷媒体供給ロール1により引き出され、カッター8で任意の大きさにカットされた印刷媒体を装着する。この時、公知のシート頭/尻くわえ装置、エア吸引装置などによる機械的方法、あるいは静電的な方法等により印刷媒体はドラム上に密着固定され、これにより紙尻がばたついて描画時にインク吐出描画装置3に接触し破損することを防止できる。

また、インク吐出描画装置の描画位置周辺のみで印刷媒体をドラムに密着させる手段を配し、少なくとも描画を行なう時にはこれを作用させることによって印刷媒体がインクジェット記録装置に接触することを防止することもできる。具体的には例えば対向ドラムの描画位置の上流及び下流に押さえローラを配する等の方法がある。

さらに、描画を行わない場合には、ヘッドを印刷媒体から離しておくことが望ましく、それによってインク吐出描画装置に接触破損等の不具合が発生することを有効に防止できる。

【0027】

吐出ヘッド22としてはシングルチャンネルヘッド、マルチチャンネルヘッド、あるいはフルラインヘッドを使用することができ、対向ドラム4の回転により主走査を行なう。複数の吐出部を有するマルチチャンネルヘッドあるいはフルラ

インヘッドの場合には、吐出部の配列方向は対向ドラム 4 の軸方向に設置する。

さらに、シングルチャンネルヘッドあるいはマルチチャンネルヘッドの場合には、画像データ演算制御部 2 1 によりヘッド 2 2 を対向ドラムの軸方向に連続的或いは逐次的に移動して、画像データ演算制御部 2 1 の演算により得られた吐出位置および網点面積率で油性インクをドラム 1 1 に装着した印刷媒体に吐出する。これにより、印刷媒体上には、印刷原稿の濃淡に応じた網点画像が油性インクで描画される。この動作は、印刷媒体上に油性インク画像が形成されるまで続く。

一方、吐出ヘッド 2 2 がドラムの幅と略同じ長さを有するフルラインヘッドである場合には、ドラムが一回転することによって印刷媒体上に油性インク画像が形成され印刷物ができあがる。この様にドラム回転により主走査を行なうことにより、主走査方向の位置精度を高め、高速描画を行なうことができる。印字された印刷媒体は、定着装置 5 により定着を行い、自動排出装置 7 により排出される。

【0028】

ここでは片面 4 色印刷機の構成例を示したが、本発明はこれに限定されるものではなく、色数及び片面／両面印刷は必要に応じて装置構成は任意に決定される。

【0029】

一方、図 7 及び図 8 は、さらに本発明に係るキャップスタンローラにより印刷媒体を挟持して走行させることにより描画を行なう印刷装置の概略構成例を示す図であり、図 7 はロール状印刷媒体を用いた印刷装置、図 8 はシート状記録媒体を用いた印刷装置の概略構成例を示す図である。

【0030】

ここでは、図 7 に示すロール状印刷媒体に片面 4 色印刷を行なう装置の全体構成図を用いて説明する。印刷媒体 M は 2 対のキャップスタンローラ 1 0 により挟持されて搬送され、画像データ演算制御部（図 9 の 2 1）により適当な画素数、階調数に分割演算されたデータを用いてインクジェット記録装置 3 により描画される。インクジェット記録装置 3 により描画がなされる部位では、静電界吐出に

において、吐出ヘッド電極の対極となるためのアース手段 1 1 が設けられることが好ましく、これにより描画は容易になる。

【 0 0 3 1 】

また、図 7 ではロール状印刷媒体のカットのため、自動排出装置 7 の上流に、シートカッター 8 を有している。

【 0 0 3 2 】

次に、図 7 を参照して本発明の印刷装置による印刷物の作成工程を以下に更に詳細に説明する。

【 0 0 3 3 】

まず、キャップスタンローラ 1 0 を用いて印刷媒体を搬送する。この時、必要に応じて、図示されない印刷媒体ガイド手段を設けることにより、印刷媒体の頭／尻がばたついてインク吐出描画装置 3 に接触し破損することを防止できる。またインク吐出描画装置の描画位置周辺のみで印刷媒体をたるまないようにする手段を配し、少なくとも描画を行なう時にはこれを作用させることによって印刷媒体がインク吐出描画装置に接触することを防止することもできる。具体的には例えば描画位置の上流及び下流に押さえローラを配する等の方法がある。

さらに、描画を行わない場合には、ヘッドを印刷媒体から離しておくことが望ましく、それによってインク吐出描画装置に接触破損等の不具合が発生することを有効に防止できる。

【 0 0 3 4 】

磁気ディスク装置等からの画像データは、図 9 の画像データ演算制御部 2 1 に与えられ、画像データ演算制御部 2 1 は、入力画像データに応じて油性インクの吐出位置、その位置における網点面積率の演算を行う。これらの演算データは一旦バッファに格納される。

画像データ演算制御部 2 1 は、インクジェットヘッド 2 2 の移動、油性インクの吐出タイミング制御、キャップスタンローラの動作タイミング制御を行なうと共に必要に応じて吐出ヘッド 2 2 をヘッド距離装置 3 1 により印刷媒体と近接された位置に近づける。吐出ヘッド 2 2 と印刷媒体表面との距離は、付き当てローラのような機械的距離制御、あるいは光学的距離検出器からの信号によるヘッド

離接装置の制御により、描画中、所定距離に保たれる。かかる距離制御により、印刷媒体の浮きなどによりドット径が不均一になったり、特に印刷装置に振動が加わった際などにもドット径が変化したりせず、良好な印刷を行なうことができる。

【0035】

吐出ヘッド22としてはシングルチャンネルヘッド、マルチチャンネルヘッド、あるいはフルラインヘッドを使用することができ、印刷媒体の搬送により副走査を行なう。複数の吐出部を有するマルチチャンネルヘッドの場合には吐出部の配列方向は印刷媒体の走行方向と平行又は略平行に設置する。さらにシングルチャンネルヘッドあるいはマルチチャンネルヘッドの場合には、画像データ演算制御部21によりヘッド22を印刷媒体の走行方向と直角方向に移動して、上記演算により得られた吐出位置および網点面積率で油性インクを吐出する。これにより、印刷媒体上には、印刷原稿の濃淡に応じた網点画像が油性インクで描画される。この動作は、印刷媒体上に油性インク画像が形成されるまで続く。一方、吐出ヘッド22がドラムの幅と略同じ長さを有するフルラインヘッドである場合には、吐出部の配列方向は印刷媒体の走行方向と直角又は略直角に設置し、印刷媒体が描画部を通過することによって印刷媒体上に油性インク画像が形成される。印字された印刷媒体は定着装置5により定着を行い、自動排出装置により排出される。

【0036】

ここでは片面4色印刷機の構成例を示したが、本発明はこれに限定されるものではなく、色数及び片面/両面印刷は必要に応じて任意に決定される。

【0037】

次に、インク吐出描画装置3について図9を用いて詳細に説明する。

【0038】

図9に示されるように、本インクジェット印刷方法に使用される描画装置は、インクジェット記録装置22、インク供給部24から成る。

インク供給部24はさらに、インクタンク25、インク供給装置26、インク濃度制御手段29を有し、インクタンク内には攪拌手段27、インク温度管理手

段 28 を含む。インクはヘッド内を循環させてもよく、この場合、インク供給部は回収循環機能も有する。攪拌手段 27 はインクの固形成分の沈殿・凝集を抑制する。攪拌手段としては、回転羽、超音波振動子、循環ポンプが使用でき、これらの中から、あるいは組み合わせて使用される。インク温度管理手段 28 は、周りの温度変化によりインクの物性が変化し、ドット径が変化したりすることなく高画質な画像が安定して形成できる様に配置される。インク温度管理手段としては、インクタンク内にヒーター、ペルチェ素子等の発熱素子あるいは冷却素子を、該タンク内の温度分布を一定にするように攪拌手段と共に配し、温度センサ、例えばサーモスタット等により制御するなどの公知の方法が使用できる。なお、インクタンク内のインク温度は 15℃以上 60℃以下が望ましく、より好ましくは 20℃以上 50℃以下である。また、タンク内の温度分布を一定に保つ攪拌手段は前記のインクの固形成分の沈殿・凝集を抑制を目的とする攪拌手段と共用しても良い。また、本描画印刷装置では、高画質な描画を行うためインク濃度制御手段 29 を有する。インク濃度は光学的検出、電導度測定、粘度測定などの物性測定、あるいは描画枚数による管理等により行う。物性測定による管理を行う場合には、インクタンク内、あるいはインク流路内に、光学検出器、電導度測定器、粘度測定器を単独、あるいはそれらを組み合わせて設け、その出力信号により、また描画枚数による管理を行う場合には、印刷枚数、及び頻度によりインクタンクへ図示されない補給用濃縮インクタンク、あるいは希釈用インクキャリアタンクからの液供給を制御する。

【0039】

画像データ演算制御部 21 は前述のように、入力画像データの演算、またヘッド離接装置 31、対向ドラムあるいはキャップスタンローラに設置したエンコーダー 30 からのタイミングパルスを取り込み、そのタイミングパルスに従って、ヘッドの駆動を行う。また、インクジェット記録装置による描画を行う際に、描画ドラムの駆動は、高精度な駆動手段を使用する。具体的には、例えば高精度モータからの出力を高精度ギア、あるいはスチールベルト等により減速して描画ドラムを駆動させる方法などがある。

この様な手段を単独、あるいは複数組み合わせて使用することで、より高画質な

描画を行なうことができる。

【0040】

次に、吐出ヘッドについて図10～16を使用して説明する。ただし本発明の内容は以下の例に限定されるものではない。

【0041】

図10および図11はインクジェット記録装置に備えられているヘッドの一例である。ヘッド22は、絶縁性基材からなる上部ユニット221と下部ユニット222とで挟まれたスリットを有し、その先端は吐出スリット22aとなっており、スリット内には吐出電極22bが配置され、インク供給装置から供給されたインク23がスリット内に満たされた状態になっている。絶縁性基材としてはたとえば、プラスチック、ガラス、セラミックスなどが適用できる。また、吐出電極22bは、絶縁性基材からなる下部ユニット222上にアルミニウム、ニッケル、クロム、金、白金などの導電性材料を真空蒸着、スパッタ、あるいは無電界メッキを行い、この上にフォトレジストを塗布し、所定の電極パターンのマスクを介してフォトレジストを露光し、現像して吐出電極22bのフォトレジストパターンを形成したのち、これをエッチングして形成する方法、あるいは機械的に除去する方法、あるいはそれらを組み合わせた方法など公知の方法により形成される。

【0042】

ヘッド22では、画像のパターン情報のデジタル信号に従って、吐出電極22bに電圧が印加される。図10に示されるように、吐出電極22bに対向する形で対向電極となる描画ドラムが設置されており、描画ドラム上には印刷媒体が設けられている。電圧の印加により、吐出電極22bと、対向電極となる描画ドラムとの間には回路が形成され、ヘッド22の吐出スリット22aから油性インク23が吐出され対向電極となる描画ドラム上に設けられた印刷媒体上に画像が形成される。

【0043】

吐出電極22bの幅は、高画質の画像形成を行うためにその先端はできるだけ狭いことが好ましい。具体的な数値は、電極間隔、印加電圧によって異なるが、

通常 5 ~ 1 0 0 μ m の先端幅の範囲で用いられる。

【 0 0 4 4 】

例えば先端が 2 0 μ m 幅の吐出電極 2 2 b を用い、吐出電極 2 2 b と対向電極となる版胴 1 1 の間隔を 1 . 0 m m として、この電極間に 3 K V の電圧を 0 . 1 ミリ秒印加することで 4 0 μ m のドットを印刷媒体 9 上に形成することができる。

【 0 0 4 5 】

さらに図 1 2 および図 1 3 はそれぞれ、他の吐出ヘッドの例のインク吐出部近傍の断面概略図、前面概略図を示すものである。図中 2 2 は吐出ヘッドで、この吐出ヘッド 2 2 は漸減形状をした第 1 の絶縁性基材 3 3 を有している。上記第 1 の絶縁性基材 3 3 には第 2 の絶縁性基材 3 4 が離間対向して設けられ、この第 2 の絶縁性基材 3 4 の先端部には斜面部 3 5 が形成されている。上記第 1、第 2 の絶縁性基材は例えばプラスチック、ガラス、セラミックス等で形成されている。上記第 2 の絶縁性基材 3 4 の斜面部 3 5 と鋭角をなす上面部 3 6 には、吐出部に静電界を形成する静電界形成手段として複数の吐出電極 2 2 b が設けられている。これら複数の吐出電極 2 2 b の先端部は上記上面部 3 6 の先端近傍まで延長され、かつ、その先端部は上記第 1 の絶縁性基材 3 3 よりも前方に突き出され吐出部を形成している。上記第 1 および第 2 の絶縁性基材 3 3、3 4 間には前記吐出部へのインク 2 3 の供給手段としてインク流入路 3 7 が形成され、前記第 2 の絶縁性基材 3 4 の下部側にはインク回収路 3 8 が形成されている。上記吐出電極 2 2 b は、第 2 の絶縁性基材 3 4 上にアルミニウム、ニッケル、クロム、金、白金などの導電性材料を用い、前述と同様、公知の方法により形成される。個々の電極 2 2 b は電気的には互いに絶縁状態となるように構成されている。吐出電極 2 2 b の先端が絶縁性基材 3 3 の先端より突き出す量は 2 m m 以下が好ましい。この突き出し量を上記範囲に限定する理由は、突き出し量が大きすぎるとインクメニスカスが吐出部先端まで届かず、吐出しにくくなったり、記録周波数が低下するためである。また、上記第 1 及び第 2 の絶縁性基材 3 3、3 4 間のスペースは 0 . 1 ~ 3 m m の範囲が好ましい。このスペースを上記範囲に限定する理由は、スペースが狭すぎるとインクの供給がしにくくなり吐出しにくくなったり、記録

周波数が低下したりするためであり、スペースが広すぎるとメニスカスが安定せず吐出が不安定になるためである。上記吐出電極 22b は画像データ演算制御部 21 に接続され、記録を行う際には画像情報に基づき吐出電極に電圧印加を行うことにより該吐出電極上のインクが吐出し、吐出部と対向配置された図示されない印刷媒体上に描画が行われる。上記インク流入路 37 のインク滴吐出方向と逆方向は、図示しないインク供給装置の送インク手段に接続されている。上記第 2 の絶縁性基材 34 の吐出電極形成面の反対面にはバックング 39 が離間対向して設けられ、両者間にはインク回収路 38 が設けられている。前記インク回収路 38 のスペースは 0.1 mm 以上が望ましい。このスペースを上記範囲に限定する理由は、スペースが狭すぎるとインクの回収がしにくくなり、インク漏れを起こしたりするためである。また前記インク回収路 38 は図示しないインク供給装置のインク回収手段に接続されている。吐出部上での均一なインクフローを必要とする場合には吐出部と前記インク回収路の間に溝 40 を設けてもよい。図 13 は吐出ヘッドのインク吐出部近傍の前面概略図を示しているが、第 2 の絶縁性基材 34 の斜面には吐出電極 22b との境界近傍からインク回収路 38 に向かって複数の溝 40 が設けられている。この溝 40 は、上記吐出電極 22b の配列方向に複数並んでおり、毛細管力により吐出電極 22b 側の開口部からインクを各溝 40 に導き、導かれたインクをインク回収路 38 に排出する機能を有する。また、溝 40 は、その開口径に応じた毛細管力により一定量の吐出電極先端近傍のインクを吸引する。このため、吐出電極先端近傍に一定の液厚を有するインクフローを形成する機能を有している。溝 40 の形状は毛細管力が働く範囲であればよいが、特に望ましくは幅は 10~200 μm 、深さは 10~300 μm の範囲である。また溝 40 はヘッド全面にわたって均一なインクフローを形成できるように必要数設けられる。

【0046】

吐出電極 22b の幅は、高画質の画像形成、例えば印字を行うためにその先端はできるだけ狭いことが好ましい。具体的な数値は、電極間隔、印加電圧などによって異なるが、通常 5~100 μm の先端幅の範囲で用いられる。

【0047】

また、本発明を実施するのに用いられる吐出ヘッドの他の例を図 1 4 および図 1 5 に示す。図 1 4 は説明のためヘッドの一部分のみを示した概略図である。記録ヘッド 2 2 は、図 1 4 に示すようにプラスチック、セラミック、ガラス等の絶縁性材料から作成されたヘッド本体 4 1 とメニスカス規制板 4 2、4 2' からなる。図中、2 2 b は吐出部に静電界を形成するために電圧印加を行う吐出電極である。さらにヘッドから規制板 4 2、4 2' を取り除いた図 1 5 によりヘッド本体について詳述する。ヘッド本体 4 1 にはヘッド本体のエッジに垂直に、インクを循環させるためのインク溝 4 3 が複数設けてある。このインク溝 4 3 の形状は均一なインクフローを形成できるように毛細管力が働く範囲に設定されていればよいが、特に望ましくは幅は 1 0 ~ 2 0 0 μ m、深さは 1 0 ~ 3 0 0 μ m である。インク溝 4 3 の内部には吐出電極 2 2 b が設けられている。この吐出電極 2 2 b は、絶縁性材料からなるヘッド本体 4 0 上にアルミニウム、ニッケル、クロム、金、白金などの導電性材料を使って、上述の装置実施例の場合と同様な公知の方法により、インク溝 4 3 内全面に配置してもよいし、一部分のみに形成してもよい。なお吐出電極間は電氣的に隔離されている。隣り合う 2 つのインク溝は 1 つのセルを形成し、その中心にある隔壁 4 4 の先端部には吐出部 4 5、4 5' を設けている。吐出部 4 5、4 5' では隔壁は他の隔壁部分 4 4 に比べ薄くなっており、尖鋭化されている。このようなヘッド本体は絶縁性材料ブロックの機械加工、エッチング、あるいはモールドイング等公知の方法により作成される。吐出部での隔壁の厚さは望ましくは 5 ~ 1 0 0 μ m であり、尖鋭化された先端の曲率半径は 5 ~ 5 0 μ m の範囲であることが望ましい。なお、吐出部は 4 5' の様に先端をわずかに面取りされていてもよい。図中には 2 つのセルのみを示しているが、セルの間は隔壁 4 6 で仕切られ、その先端部 4 7 は吐出部 4 5、4 5' よりも引込むように面取りされている。このヘッドに対し、図示されないインク供給装置の送インク手段により I 方向からインク溝を通してインクを流し、吐出部にインクを供給する。さらに図示されないインク回収手段により余剰なインクは O 方向に回収され、その結果、吐出部には常時、新鮮なインクが供給される。この状態で、吐出部に対向する形で設けられ、その表面に印刷媒体が当接された図示されない描画ドラム（対向ドラム）に対して吐出電極に画像情報に応じて電圧

印加することにより、吐出部からインクが吐出され印刷媒体上に画像が形成される。

【0048】

さらに吐出ヘッドの他の実施例について図16を用いて説明する。図16に示すように、吐出ヘッド22は、略矩形板状の一对の支持部材50、50'を有している。これらの支持部材50、50'は、絶縁性を有する1~10mmの厚さの板状のプラスチック、ガラス、セラミック等から形成され、それぞれの一方の面には、記録解像度に応じて互いに平行に延びた複数の矩形の溝51、51'（図示せず）が形成されている。各溝51、51'は、幅10~200 μ m、深さ10~300 μ mの範囲であることが望ましく、その内部全体あるいは一部に吐出電極22bが形成されている。このように、支持部材50、50'の一面に複数の溝51、51'を形成することにより、各溝51の間には、複数の矩形の隔壁52が必然的に設けられる。各支持部材50、50'は、溝51、51'を形成していない面を対向させるように組合わされる。つまり、吐出ヘッド22は、その外周面上にインクを流通させるための複数の溝を有する。各支持部材50、50'に形成された溝51、51'は、吐出ヘッド22の上端53を介して1対1に対応して連結され、各溝が連結された矩形部分54は、吐出ヘッド22の上端53より所定距離（50~500 μ m）だけ後退している。つまり、各矩形部分54の両側には、各支持部材50、50'の各隔壁52の上端55が矩形部分54より突出するように設けられている。そして、各矩形部分54から、前述したような絶縁性材料からなるガイド突起56が突出されて設けられ吐出部を形成している。上記のように構成された吐出ヘッド22にインクを循環させる場合、一方の支持部材50の外周面に形成された各溝51を介して各矩形部分54にインクを供給し、反対側の支持部材50'に形成された各溝51'を介して排出する。この場合、円滑なインクの流通を可能とするため、吐出ヘッド22を所定角度で傾斜させている。つまり、インクの供給側（支持部材50）が上方に位置し、インクの排出側（支持部材50'）が下方に位置するように吐出ヘッド22が傾斜されている。このように、吐出ヘッド22にインクを循環させると、各矩形部分54を通過するインクが各突起56に沿って濡れ上がり、矩形部分54、突

起 5 6 の近くにインクメニスカスが形成される。そして、各矩形部分 5 4 にてそれぞれ独立したインクメニスカスが形成された状態で、吐出部に対向する形で設けられ、その表面に印刷媒体を当接した図示されない描画ドラムに対して吐出電極 2 2 b に画像情報に基づき電圧を印加することにより、吐出部からインクが吐出され印刷媒体上に画像が形成される。なお、各支持部材 5 0、5 0' の外周面上に溝を覆うカバーを設けることにより、各支持部材 5 0、5 0' の外周面に沿ったパイプ状のインク流路を形成し、このインク流路によりインクを強制的に循環させても良い。この場合、吐出ヘッド 2 2 を傾斜させる必要はない。

【 0 0 4 9 】

図 1 0 ~ 図 1 6 で上述したヘッド 2 2 は必要に応じてヘッドクリーニング手段などのメンテナンス装置を含むこともできる。例えば休止状態が続く様な場合や、画質に問題が発生した場合には、吐出ヘッド先端を柔軟性を有するハケ、ブラシ、布等で拭う、インク溶媒のみを循環させる、インク溶媒のみを供給、あるいは循環させながら吐出部を吸引する、などの手段を単独、あるいは組み合わせて行うことにより、良好な描画状態を維持できる。また、インクの固着防止には吐出ヘッドをインク溶媒蒸気を充満させたカバー内に入れておく、ヘッド部を冷却し、インク溶媒の蒸発を抑えることも有効である。さらに汚れがひどい場合には、吐出部から強制的にインク吸引するか、インク流路から強制的にエア、インク、あるいはインク溶媒のジェットを入れる、あるいはインク溶媒中にヘッドを浸漬した状態で超音波を印加する、等も有効であり、これらの方法を単独、あるいは組み合わせて使用できる。

【 0 0 5 0 】

つぎに、本発明に用いられる印刷媒体について説明する。

印刷媒体として、通常用いられる印刷用紙である上質紙、微コート紙、コート紙が挙げられる。また表面に樹脂フィルム層を有する、例えばポリオレフィンラミネート紙、及びプラスチックフィルム、例えばポリエステルフィルム、ポリスチレンフィルム、塩化ビニルフィルム、ポリオレフィンフィルム等も使用できる。さらに、表面に金属が蒸着されたり、又は金属泊が張り合わされたプラスチックフィルム、加工紙も使用できる。、勿論、インクジェット用の専用紙、専用フ

イルムも使用できる。

【0051】

以下に本発明に用いられる油性インクについて説明する。

【0052】

本発明に供される油性インクは、固有電気抵抗 $10^9 \Omega \text{cm}$ 以上かつ誘電率 3.5 以下の非水溶媒中に、少なくとも着色粒子を分散してなるものである。

【0053】

本発明に用いる固有電気抵抗 $10^9 \Omega \text{cm}$ 以上、かつ誘電率 3.5 以下の非水溶媒として好ましくは直鎖状もしくは分岐状の脂肪族炭化水素、脂環式炭化水素、又は芳香族炭化水素、及びこれらの炭化水素のハロゲン置換体がある。例えばヘキサン、ヘプタン、オクタン、イソオクタン、デカン、イソデカン、デカリン、ノナン、ドデカン、イソドデカン、シクロヘキサン、シクロオクタン、シクロデカン、ベンゼン、トルエン、キシレン、メシチレン、アイソパーC、アイソパーE、アイソパーG、アイソパーH、アイソパーL（アイソパー；エクソン社の商品名）、シェルゾール70、シェルゾール71（シェルゾール；シェルオイル社の商品名）、アムスコOMS、アムスコ460溶剤（アムスコ；スピリッツ社の商品名）、シリコーンオイル等を単独あるいは混合して用いる。なお、このような非水溶媒の固有電気抵抗の上限値は $10^{16} \Omega \text{cm}$ 程度であり、誘電率の下限値は 1.9 程度である。

【0054】

用いる非水溶媒の電気抵抗を上記範囲とするのは、電気抵抗が低くなると、インクの電気抵抗が適正にならず、電界によるインクの吐出が悪くなるからであり、誘電率を上記範囲とするのは、誘電率が高くなると溶媒の分極により電界が緩和され、これによりこれにより形成されたドッドの色が薄くなったり、滲みを生じたりするからである。

【0055】

上記の非水溶媒中に、分散される着色粒子は、色材自身を分散粒子として非水溶媒中に分散させても良いし、定着性を向上させるための分散樹脂粒子中に含有させてもよい。含有させる場合、顔料などは分散樹脂粒子の樹脂材料で被覆して

樹脂被覆粒子とする方法などが一般的であり、染料などは分散樹脂粒子を着色して着色粒子とする方法などが一般的である。

【0056】

色材としては、従来から油性インク組成物あるいは静電写真用液体现像剤に用いられている顔料及び染料であればどれも使用可能である。

【0057】

顔料としては、無機顔料、有機顔料を問わず、印刷の技術分野で一般に用いられているものを使用することができる。具体的には、例えば、カーボンブラック、カドミウムレッド、モリブデンレッド、クロムイエロー、カドミウムイエロー、チタンイエロー、酸化クロム、ビリジアン、コバルトグリーン、ウルトラマリンブルー、プルシアンブルー、コバルトブルー、アゾ系顔料、フタロシアニン系顔料、キナクリドン系顔料、イソインドリノン系顔料、ジオキサジン系顔料、スレン系顔料、ペリレン系顔料、ペリノン系顔料、チオインジゴ系顔料、キノフタロン系顔料、金属錯体顔料、等の従来公知の顔料を特に限定することなく用いることができる。

【0058】

染料としては、アゾ染料、金属錯塩染料、ナフトール染料、アントラキノン染料、インジゴ染料、カーボニウム染料、キノンイミン染料、キサントレン染料、アニリン染料、キノリン染料、ニトロ染料、ニトロソ染料、ベンゾキノン染料、ナフトキノン染料、フタロシアニン染料、金属フタロシアニン染料、等の油溶性染料が好ましい。

【0059】

これらの顔料及び染料は、単独で用いてもよいし、適宜組み合わせで使用することも可能であるが、インク全体に対して0.5～5重量%の範囲で含有されることが望ましい。

【0060】

本発明に供される油性インク中には、前記の着色粒子とともに、印刷後の画像の定着性を向上させるための分散樹脂粒子を含有させることが好ましい。

【0061】

上記の非水溶媒中に、分散される樹脂粒子としては、35℃以下の温度で固体で非水溶媒との親和性のよい疎水性の樹脂の粒子であればよいが、更にそのガラス転移点が-5℃~110℃もしくは軟化点33℃~140℃の樹脂(P)が好ましく、より好ましくはガラス転移点10℃~100℃もしくは軟化点38℃~120℃であり、さらに好ましくはガラス転移点15℃~80℃、もしくは軟化点38℃~100℃である。

【0062】

このようなガラス転移点もしくは軟化点の樹脂を用いることによって、印刷媒体の表面と樹脂粒子との親和性が増し、また、印刷媒体上での樹脂粒子同士の結合が強くなるので、画像部と印刷媒体表面との密着性が向上し、耐コスレ性が向上する。これに対し、ガラス転移点もしくは軟化点が低くなっても高くなっても印刷媒体表面と樹脂粒子の親和性が低下したり、樹脂粒子同士の結合が弱くなってしまう。

【0063】

樹脂(P)の重量平均分子量M_wは、 $1 \times 10^3 \sim 1 \times 10^6$ であり、好ましくは $5 \times 10^3 \sim 8 \times 10^5$ 、より好ましくは $1 \times 10^4 \sim 5 \times 10^5$ である。

【0064】

このような樹脂(P)として具体的には、オレフィン重合体及び共重合体(例えばポリエチレン、ポリプロピレン、ポリイソブチレン、エチレン-酢酸ビニル共重合体、エチレン-アクリレート共重合体、エチレン-メタクリレート共重合体、エチレン-メタクリル酸共重合体等)、塩化ビニル重合体および共重合体(例えば、ポリ塩化ビニル、塩化ビニル-酢酸ビニル共重合体等)、塩化ビニリデン共重合体、アルカン酸ビニル重合体及び共重合体、アルカン酸アリル重合体及び共重合体、スチレン及びその誘導体の重合体ならびに共重合体(例えばブタジエン-スチレン共重合体、イソプレン-スチレン共重合体、スチレン-メタクリレート共重合体、スチレン-アクリレート共重合体等)、アクリロニトリル共重合体、メタクリロニトリル共重合体、アルキルビニルエーテル共重合体、アクリル酸エステル重合体及び共重合体、メタクリル酸エステル重合体及び共重合体、

イタコン酸ジエステル重合体及び共重合体、無水マレイン酸共重合体、アクリルアミド共重合体、メタクリルアミド共重合体、フェノール樹脂、アルキド樹脂、ポリカーボネート樹脂、ケトン樹脂、ポリエステル樹脂、シリコン樹脂、アミド樹脂、水酸基及びカルボキシル基変性ポリエステル樹脂、ブチラール樹脂、ポリビニルアセタール樹脂、ウレタン樹脂、ロジン系樹脂、水素添加ロジン樹脂、石油樹脂、水素添加石油樹脂、マレイン酸樹脂、テルペン樹脂、水素添加テルペン樹脂、クマロン-インデン樹脂、環化ゴム-メタクリル酸エステル共重合体、環化ゴム-アクリル酸エステル共重合体、窒素原子を含有しない複素環を含有する共重合体（複素環として例えば、フラン環、テトラヒドロフラン環、チオフェン環、ジオキサン環、ジオキソフラン環、ラクトン環、ベンゾフラン環、ベンゾチオフェン環、1, 3-ジオキセタン環等）、エポキシ樹脂等が挙げられる。

【0065】

本発明の油性インクにおける分散された着色粒子および樹脂粒子の合計された含有量は、インク全体の0.5～20重量%とすることが好ましい。含有量が少なくなると印刷画像濃度が不足したり、インクと印刷媒体表面との親和性が得られ難くくなって強固な画像が得られなくなったりするなどの問題が生じやすくなり、一方、含有量が多くなると均一な分散液が得られにくくなったり、吐出ヘッドでのインクの目詰まりが生じやすく、安定なインク吐出が得られにくい等の問題がある。

【0066】

本発明の非水溶媒中に、分散された着色粒子、更には樹脂粒子等を含めて、これらの粒子の平均粒径は0.05 μm ～5 μm が好ましい。より好ましくは0.1 μm ～1.5 μm であり、更に好ましくは0.4 μm ～1.0 μm の範囲である。この粒径はCAPA-500（堀場製作所（株）製商品名）により求めたものである。

【0067】

本発明に用いられる非水系分散着色粒子は、従来公知の機械的粉碎方法又は重合造粒方法によって製造することができる。機械的粉碎方法としては、必要に応じて、色剤と樹脂を混合し、溶融、混練を経て従来公知の粉碎機で直接粉碎して

、微粒子とし、分散ポリマーを併用して、更に湿式分散機（例えばボールミル・ペイントシェーカー、ケデイミル、ダイノミル等）で分散する方法、着色粒子成分となる色剤材料と、分散補助ポリマー（又は被覆ポリマー）を予め混練して混練物とした後粉碎し、次に分散ポリマーを共存させて分散する方法等が挙げられる。具体的には、塗料又は静電写真用液体现像剤の製造方法を利用することができ、これらについては、例えば、植木憲二監訳「塗料の流動と顔料分散」共立出版（1971年）、「ソロモン、塗料の科学」、「Paint and Surface Coating Theory and Practice」、原崎勇次「コーティング工学」朝倉書店（1971年）、原崎勇次「コーティングの基礎科学」槇書店（1977年）等の成書に記載されている。

【0068】

また、重合造粒法により造粒した樹脂粒子を染色により着色し、着色粒子を製造する方法もある。重合造粒法としては、従来公知の非水系分散重合方法が挙げられ、具体的には、室井宗一監修「超微粒子ポリマーの最新技術」第2章CMC出版（1991年）、中村孝一編「最近の電子写真現像システムとトナー材料の開発・実用化」第3章、（日本科学情報（株）1985年刊）、K. E. J. Barrett「Dispersion Polymerization in Organic Media」John Wiley（1975年）等の成書に記載されている。

【0069】

通常、分散粒子を非水溶媒中で分散安定化するために、分散ポリマーを併用する。分散ポリマーは非水溶媒に可溶性の繰り返し単位を主成分として含有し、かつ平均分子量が、重量平均分子量 M_w で $1 \times 10^3 \sim 1 \times 10^6$ が好ましく、より好ましくは $5 \times 10^3 \sim 5 \times 10^5$ の範囲である。

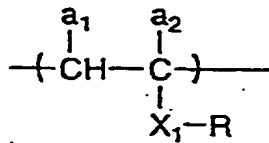
【0070】

本発明に供される分散ポリマーの好ましい可溶性の繰り返し単位として、下記一般式（1）で示される重合成分が挙げられる。

【0071】

【化1】

一般式(I)



【0072】

一般式(I)において、 X_1 は $-\text{COO}-$ 、 $-\text{OCO}-$ 又は $-\text{O}-$ を表す。

【0073】

Rは、炭素数10～32のアルキル基又はアルケニル基を表し、好ましくは炭素数10～22のアルキル基又はアルケニル基を表し、これらは直鎖状でも分岐状でもよく、無置換のものが好ましいが、置換基を有していてもよい。

【0074】

具体的には、デシル基、ドデシル基、トリデシル基、テトラデシル基、ヘキサデシル基、オクタデシル基、エイコサニル基、ドコサニル基、デセニル基、ドデセニル基、トリデセニル基、ヘキサデセニル基、オクタデセニル基、リノレル基等が挙げられる。

【0075】

a_1 及び a_2 は、互いに同じでも異なってもよく、好ましくは水素原子、ハロゲン原子（例えば、塩素原子、臭素原子等）、シアノ基、炭素数1～3のアルキル基（例えば、メチル基、エチル基、プロピル基等）、 $-\text{COO}-Z_1$ 又は $-\text{CH}_2\text{COO}-Z_1$ [Z_1 は、置換されていてもよい炭素数22以下の炭化水素基（例えば、アルキル基、アルケニル基、アラルキル基、脂環式基、アリール基等）を表す] を表す。

【0076】

Z_1 は、具体的には、炭化水素基を表し、好ましい炭化水素基としては、炭素数1～22の置換されてもよいアルキル基（例えば、メチル基、エチル基、プロピル基、ブチル基、ヘプチル基、ヘキシル基、オクチル基、ノニル基、デシル基、ドデシル基、トリデシル基、テトラデシル基、ヘキサデシル基、オクタデシル

基、エイコサニル基、ドコサニル基、2-クロロエチル基、2-ブロモエチル基、2-シアノエチル基、2-メトキシカルボニルエチル基、2-メトキシエチル基、3-ブロモプロピル基等)、炭素数4~18の置換されてもよいアルケニル基(例えば、2-メチル-1-プロペニル基、2-ブテニル基、2-ペンテニル基、3-メチル-2-ペンテニル基、1-ペンテニル基、1-ヘキセニル基、2-ヘキセニル基、4-メチル-2-ヘキセニル基、デセニル基、ドデセニル基、トリデセニル基、ヘキサデセニル基、オクタデセニル基、リノレニル基等)、炭素数7~12の置換されてもよいアラルキル基(例えば、ベンジル基、フェネチル基、3-フェニルプロピル基、ナフチルメチル基、2-ナフチルエチル基、クロロベンジル基、プロモベンジル基、メチルベンジル基、エチルベンジル基、メトキシベンジル基、ジメチルベンジル基、ジメトキシベンジル基等)、炭素数5~8の置換されてもよい脂環式基(例えば、シクロヘキシル基、2-シクロヘキシルエチル基、2-シクロペンチルエチル基等)、及び炭素数6~12の置換されてもよい芳香族基(例えば、フェニル基、ナフチル基、トリル基、キシリル基、プロピルフェニル基、ブチルフェニル基、オクチルフェニル基、ドデシルフェニル基、メトキシフェニル基、エトキシフェニル基、ブトキシフェニル基、デシルオキシフェニル基、クロロフェニル基、ジクロロフェニル基、プロモフェニル基、シアノフェニル基、アセチルフェニル基、メトキシカルボニルフェニル基、エトキシカルボニルフェニル基、ブトキシカルボニルフェニル基、アセトアミドフェニル基、プロピオアミドフェニル基、ドデシロイルアミドフェニル基等)が挙げられる。

【0077】

分散ポリマーにおいて一般式(I)で示される繰り返し単位とともに、他の繰り返し単位を共重合成分として含有してもよい。他の共重合成分としては、一般式(I)の繰り返し単位に相当する単量体と共重合可能な単量体よりなるものであればいずれの化合物でもよい。

【0078】

分散ポリマーにおける一般式(I)で示される重合体成分の存在割合は、好ましくは50重量%以上であり、より好ましくは60重量%以上である。

【0079】

これらの分散ポリマーの具体例としては、実施例で使用されている分散安定用樹脂（Q-1）等が挙げられ、また、市販品（ソルプレン1205、旭化成（株）製）を用いることもできる。

【0080】

分散ポリマーは、前記の樹脂（P）粒子を乳化物（ラテックス）等として製造するときには重合に際し予め添加しておくことが好ましい。

【0081】

分散ポリマーの添加量は粒子用樹脂（P）に対し1～50重量%程度とする。

【0082】

本発明の油性インク中の分散樹脂粒子及び着色粒子（あるいは色材粒子）は、好ましくは正荷電又は負荷電の検電性粒子である。

【0083】

これら粒子に検電性を付与するには、湿式静電写真用現像剤の技術を適宜利用することで達成可能である。具体的には、前記の「最近の電子写真現像システムとトナー材料の開発・実用化」139～148頁、電子写真学会編「電子写真技術の基礎と応用」497～505頁（コロナ社、1988年刊）、原崎勇次「電子写真」16（No. 2）、44頁（1977年）等に記載の検電材料及び他の添加剤を用いることで行なわれる。

【0084】

具体的には、例えば、英国特許第893429号、同第934038号、同第1122397号、米国特許第3900412号、同第4606989号、特開昭60-179751号、同60-185963号、特開平2-13965号等に記載されている。

【0085】

上述のような荷電調節剤は、担体液体である分散媒1000重量部に対して0.001～1.0重量部が好ましい。更に所望により各種添加剤を加えてもよく、それら添加物の総量は、油性インクの電気抵抗によってその上限が規制される。即ち、分散粒子を除去した状態のインクの電気抵抗が $10^9 \Omega \text{cm}$ より低くな

ると良質の連続階調像が得られ難くなるので、各添加物の添加量を、この限度内でコントロールすることが必要である。

【0086】

【実施例】

以下に実施例を示して、本発明を詳細に説明するが、本発明の内容がこれらに限定されるものではない。

まず、インク用樹脂粒子（PL-1）の製造例について示す。

【0087】

製造例 1

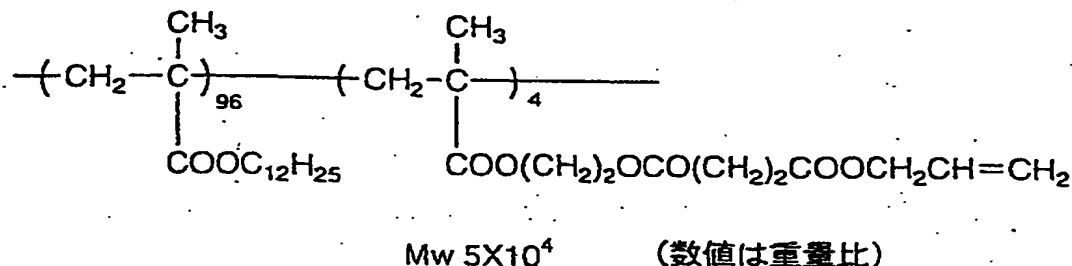
樹脂粒子（PL-1）の製造

下記構造の分散安定用樹脂（Q-1）10g、酢酸ビニル100g及びアイソパーH384gの混合溶液を窒素気流下攪拌しながら温度70℃に加温した。重合開始剤として2, 2'-アゾビス（イソバレロニトリル）（略称A. I. V. N.）0.8gを加え、3時間反応した。開始剤を添加して20分後に白濁を生じ、反応温度は88℃まで上昇した。更に、この開始剤0.5gを加え、2時間反応した後、温度を100℃に上げ2時間攪拌し未反応の酢酸ビニルを留去した。冷却後200メッシュのナイロン布を通し、得られた白色分散物は重合率90%で平均粒径0.23μmの単分散性良好なラテックスであった。粒径はCAP A-500（堀場製作所（株）製）で測定した。

【0088】

【化2】

分散安定用樹脂(Q-1)



【0089】

上記白色分散物の一部を、遠心分離機（回転数 1×10^4 r.p.m.、回転時間 60 分）にかけて、沈降した樹脂粒子分を、捕集・乾燥した。樹脂粒子分の重量平均分子量（ M_w ：ポリスチレン換算 GPC 値）は 2×10^5 、ガラス転移点（ T_g ）は 38°C であった。

【0090】

実施例 1

まず、油性インクを作成した。

〈油性インク（IK-1）〉

ドデシルメタクリレート／アクリル酸共重合体（共重合比；95／5 重量比）を 10 g、ニグロシン 10 g 及びシエルゾール 71 の 30 g をガラスビーズとともにペイントシェーカー（東洋精機（株）製）に入れ、4 時間分散し、ニグロシンの微小な分散物を得た。

【0091】

インク用樹脂粒子の製造例 1 の樹脂粒子（PL-1）30 g（固体分量として）、上記ニグロシン分散物を 20 g、FOC-1400（日産化学（株）製、テトラデシルアルコール）15 g、及びオクタデセン-半マレイン酸オクタデシルアミド共重合体 0.08 g をアイソパー G の 1 リットルに希釈することにより黒色油性インクを作成した。

【0092】

次に、図 1 に示す印刷装置の描画装置のインクジェット記録装置に上記のように作成した油性インク IK-1 2 L をインクタンクに充填した。ここでは吐出ヘッドとして図 12 に示すタイプの 900 dpi、フルラインヘッドを使用した。インク温度管理手段として投げ込みヒータと攪拌羽をインクタンク内に設け、インク温度は 30°C に設定し、攪拌羽を 30 rpm で回転しながらサーモスタットで温度コントロールした。ここで攪拌羽は沈降・凝集防止用の攪拌手段としても使用した。また、インク流路を一部透明とし、それを挟んで LED 発光素子と光検知素子を配置し、その出力シグナルによりインクの希釈液（アイソパー G）あるいは濃縮インク（上記 IK-1 インクの固形分濃度を 2 倍に調整したもの）

投入による濃度管理を行った。印刷媒体としてロール状微コート紙を、対向ドラム上に設け搬送した。エアーポンプ吸引により印刷媒体表面の埃除去を行った後、吐出ヘッドを描画位置まで印刷媒体に近づけ、印刷すべき画像データを画像データ演算制御部に伝送し、対向ドラムの回転により印刷媒体を搬送させながらフルラインマルチチャンネルヘッドから油性インクを吐出して画像を形成した。この際、インクジェットヘッドの吐出電極の先端幅は $10\mu\text{m}$ とし、光学的ギャップ検出装置による出力によりヘッドと印刷媒体の距離は 1mm に保った。また吐出の際にはバイアス電圧として 2.5KV の電圧を常時印加しておき、吐出を行う際には 500V のパルス電圧をさらに重畳し、そのパルス電圧は 0.2 ミリ秒から 0.05 ミリ秒の範囲で 256 段階で変化させることでドットの面積を変化させながら描画を行った。埃による描画不良等は全く見られず、また、外気温の変化、印刷時間の増加によってもドット径変化等による画像劣化は全く見られず、良好な印刷が可能であった。

【0093】

さらにキセノンフラッシュ定着装置（ウシオ電機（株）社製、発光強度 200J /パルス）による加熱により画像を強固にした。刷版終了後は、インクジェットヘッドを保護するためにインクジェット記録装置を描画ドラムと近接した位置から 50mm 退避させた。

【0094】

得られた印刷物は、印刷画像に飛びやかスレがなく極めて鮮明な画像であった。また印刷終了後 10 分間、ヘッドにアイソパーGを供給し、ヘッド開口部からアイソパーGを滴らせてクリーニングした後、アイソパーGの蒸気を充満させたカバーにヘッドを格納しておくことにより、 3 ヶ月の間、保守作業の必要なしに、良好な印刷物を作製できた。

【0095】

実施例 2

図2および図3に示した印刷装置を用い、攪拌手段（図9の27）として循環ポンプを用い、図12及び図14に示すタイプの 150dpi 64 チャンネルマルチチャンネルヘッドを4つ使用し、 64 チャンネル分の吐出部はドラムの軸

方向と直角方向に配列するようヘッドを配置した。

油性インクとして、黒色インク I K-1 と、I K-1 インクの色剤として用いたニグロシンをフタロシアニン・ブルーに置き換えた他は、I K-1 インクと同様に作製したシアンインク I K-2 と、I K-1 インクの色剤として用いたニグロシンを C I ピグメントレッドに置き換えた他は、I K-1 インクと同様に作製したマゼンタインク I K-3 と、I K-1 インクの色剤として用いたニグロシンを C I ピグメントイエローに置き換えた他は、I K-1 インクと同様に作製したイエローインク I K-4 の 4 色のインクを用い、それぞれ 4 つのヘッドに充填した。

ここではポンプを使用し、このポンプと吐出ヘッドのインク流入路、そして吐出ヘッドのインク回収路とインクタンクの間それぞれインク溜を設け、それらの静水圧差によりインク循環を行い、インク温度管理手段としてはヒータと上述のポンプを使用し、インク温度は 35℃ に設定し、サーモスタットでコントロールした。ここで循環ポンプは沈殿・凝集防止用の攪拌手段としても使用した。

また、インク流路に電導度測定装置を配置し、その出力シグナルによりインクの希釈あるいは濃縮インク投入による濃度管理を行った。ナイロン製回転ブラシにより印刷媒体表面の埃除去を行った後、印刷すべき画像データを画像データ演算制御部に伝送し、ヘッドをドラム軸方向に移動し主走査を行なうと共に、描画ドラムを回転させながら副走査を行い、描画させることにより、ロール状微コート紙にインクを吐出して画像を形成した。

埃による描画不良等は全く見られず、また、外気温の変化、印刷枚数の増加によってもドット径変化等による画像劣化は全く見られず、図 1 2 および図 1 4 のいずれのタイプのヘッドを用いた場合も、良好な片面及び両面フルカラー印刷が可能であった。

また、印刷終了後にヘッドにアイソパー G の循環を行うことによりクリーニングした後、アイソパー G を含ませた不織布をヘッド先端に接触させクリーニングを行ったところ、3 ヶ月の間、保守作業の必要なしに、良好な印刷物を作製できた。

【0096】

実施例 3

図 5 に示した印刷装置を用いて、片面 4 色のフルカラー印刷を行った。油性インクとして、実施例 2 で説明した 4 色のインクを 4 組のインクジェット描画装置の各々に用いて、図 16 に示すタイプの 100 dpi 256 チャンネルマルチチャンネルヘッド 4 個を使用し、吐出部を対向ドラムの軸と平行に配置し、対向ドラムの回転により主走査を行い、ヘッドをドラムの軸方向に一回転毎に逐次移動することによりコート紙上に 900 dpi の画像を描画し、鮮明で高画質なフルカラー印刷物を得た。

【0097】

実施例 4

図 7 および図 8 に示した印刷装置を用いて、両面 4 色のフルカラー印刷を行った。油性インクは、実施例 3 と同じ 4 色のインクを用いた。ここでは、吐出ヘッドとして図 12 に示すタイプの 600 dpi、64 チャンネルマルチチャンネルヘッドを使用し、吐出部を印刷媒体の走行方向と約 60 度の角度をなすように配置した。印刷すべき画像データを画像データ演算制御部に伝送し、64 チャンネルマルチチャンネルヘッドを印刷媒体と直角方向に移動させながら、キャップスタンローラの回転により印刷媒体を搬送させることにより、700 dpi の画像をインクジェット専用紙上に形成した。その他は、実施例 1 と同様の操作を行い、4 色フルカラーの良好な印刷が可能であった。

【0098】

【発明の効果】

本発明によれば、画像データの信号に基づき、印刷媒体上に直接画像を形成し、該画像を定着することにより印刷物を作成する印刷方法において、静電界を利用して油性インクを吐出させるインクジェット方式で前記画像の形成を行なうので、高価な専用紙を使用しなくて通常の印刷用紙あるいは非吸収性媒体であるプラスチックシート等へ印刷しても画像に滲みを生じない、そして微小な液滴の噴出が可能となるので、したがって得られる個々のドット画像は面積が小さくかつ薄くなり、写真画像の様な高度な画像情報の印刷を、安価でかつ高速で行うことが可能となる。

【図面の簡単な説明】

【図 1】

本発明のインクジェット印刷装置の一例である片面単色の印刷を行なう Web 式装置を模式的に示す全体構成図である。

【図 2】

本発明のインクジェット印刷装置の別の例である片面 4 色の印刷を行なう Web 式装置を模式的に示す全体構成図である。

【図 3】

本発明のインクジェット印刷装置の別の例である両面 4 色印刷装置を模式的に示す全体構成図である。

【図 4】

本発明のインクジェット印刷装置の別の例である両面 4 色印刷装置を模式的に示す全体構成図である。

【図 5】

本発明のインクジェット印刷装置の別の例であるロール状印刷媒体をカットして、対向ドラムに巻き付け印刷を行なう片面 4 色印刷装置両面 4 色印刷装置を模式的に示す全体構成図である。

【図 6】

本発明のインクジェット印刷装置の別の例であるシート状記録媒体を用いた印刷装置を模式的に示す全体構成図である。

【図 7】

本発明のインクジェット印刷装置の別の例であるキャップスタンローラによりロール状印刷媒体を挟持して走行させることにより描画を行なう印刷装置を模式的に示す全体構成図である。

【図 8】

本発明のインクジェット印刷装置の別の例であるキャップスタンローラによりシート状記録媒体を挟持して走行させることにより描画を行なう印刷装置を模式的に示す全体構成図である。

【図 9】

本発明のインクジェット印刷装置の描画装置の制御部、インク供給部、ヘッド離接機構を含めた描画装置の概略構成例である。

【図 1 0】

図 9 の描画装置が具備するインクジェット記録装置を説明する図である。

【図 1 1】

図 1 0 のインクジェット記録装置の拡大断面を説明するための図である。

【図 1 2】

他の吐出ヘッドの例のインク吐出部近傍の断面概略を示す図である。

【図 1 3】

他の吐出ヘッドの例のインク吐出部近傍の前面概略図を示す図である。

【図 1 4】

他の例の吐出ヘッドの一部分のみを示した概略図である。

【図 1 5】

図 1 4 の記録ヘッドから規制板 4 2、4 2' を取り除いた概略図である。

【図 1 6】

1 0 0 d p i 2 5 6 チャンネルマルチチャンネルヘッド 4 個を使用した吐出ヘッドの一部分のみを示した概略図である。

【符号の説明】

- 1 印刷媒体供給ロール
- 2 埃除去装置
- 3 インク吐出描画装置
- 4 対向（描画）ドラム
- 5 定着装置
- 6 印刷媒体巻き取りロール
- 7 自動排出装置
- 8 カッター
- 9 自動供給装置
- 1 0 キャップスタンローラ
- 1 1 アース手段

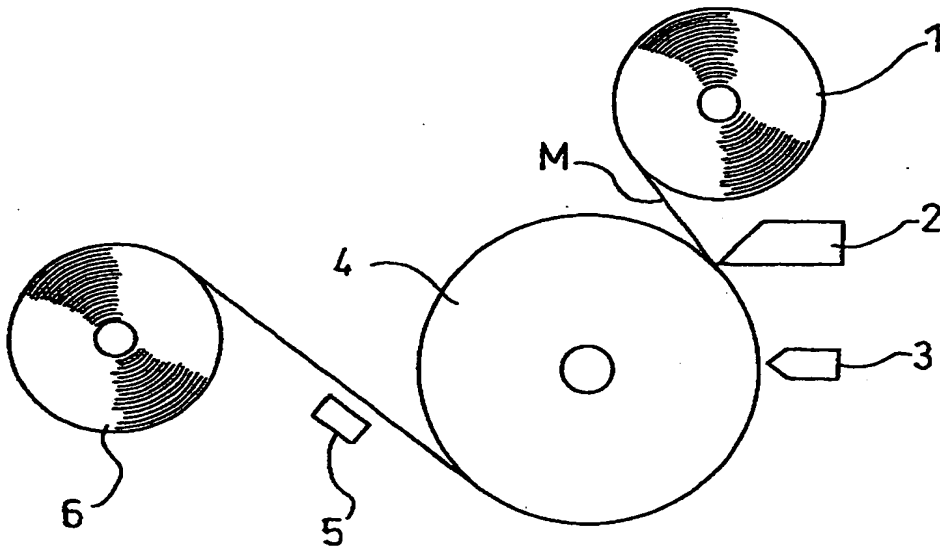
- 2 0 インクジェット記録装置
- 2 1 画像データ演算制御部
- 2 2 吐出ヘッド
 - 2 2 1 上部ユニット
 - 2 2 2 下部ユニット
 - 2 2 a 吐出スリット
 - 2 2 b 吐出電極
- 2 3 油性インク
- 2 4 インク供給部
- 2 5 インクタンク
- 2 6 インク供給装置
- 2 7 攪拌装置
- 2 8 インク温度管理手段
- 2 9 インク温度制御手段
- 3 0 エンコーダー
- 3 1 ヘッド離接装置
- 3 2 ヘッド副走査手段
- 3 3 第 1 の絶縁性基材
- 3 4 第 2 の絶縁性基材
- 3 5 第 2 の絶縁性基材の斜面部
- 3 6 第 2 の絶縁性基材の上面部
- 3 7 インク流路
- 3 8 インク回収路
- 3 9 バッキング
- 4 0 溝
- 4 1 ヘッド本体
- 4 2、4 2' メニスカス規制版
- 4 3 インク溝
- 4 4 隔壁

- 4 5、4 5' 吐出部
- 4 6 隔壁
- 4 7 隔壁先端部
- 4 8、5 0' 支持部材
- 4 9、5 1 溝
- 5 0 隔壁
- 5 1 上端部
- 5 2 矩形部分
- 5 3 隔壁の上端
- 5 4 ガイド突起
- M 印刷媒体

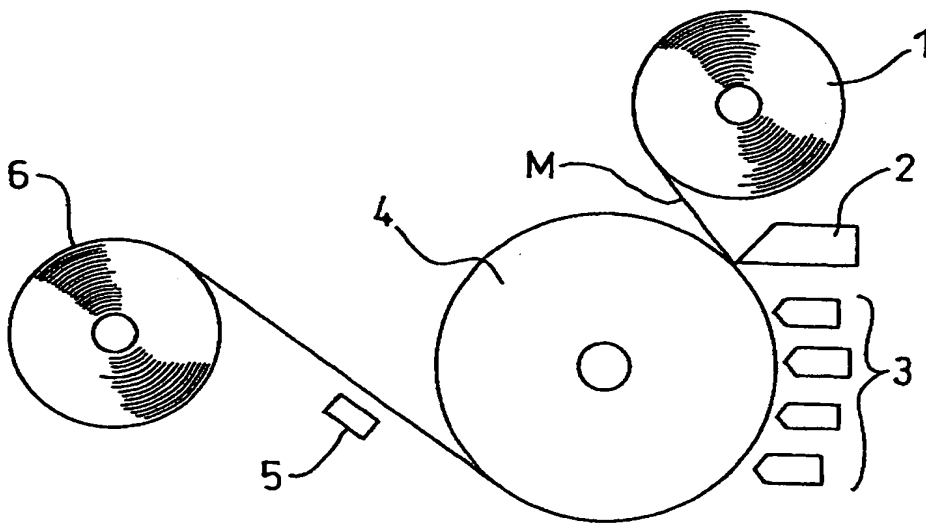
【書類名】

図面

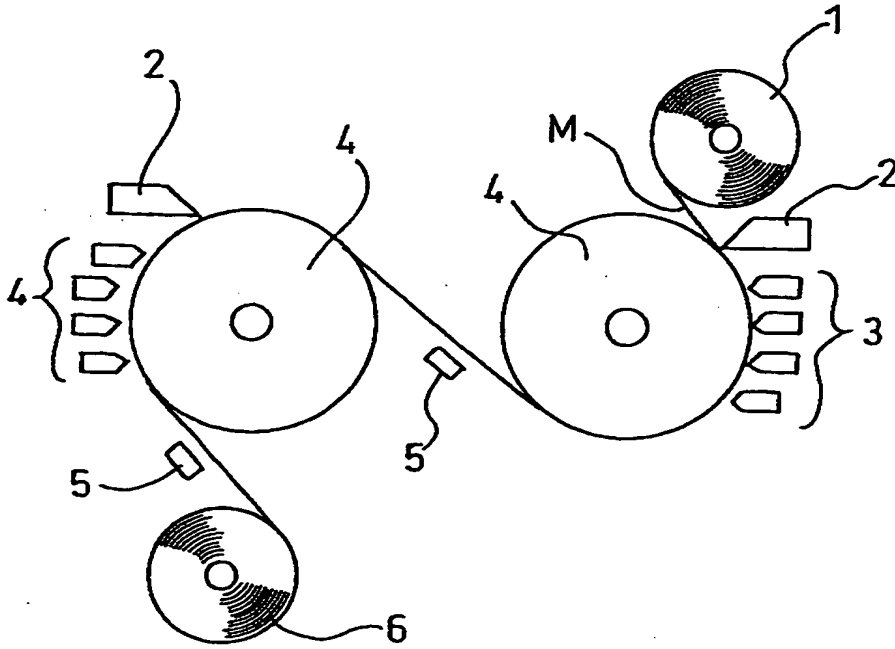
【図1】



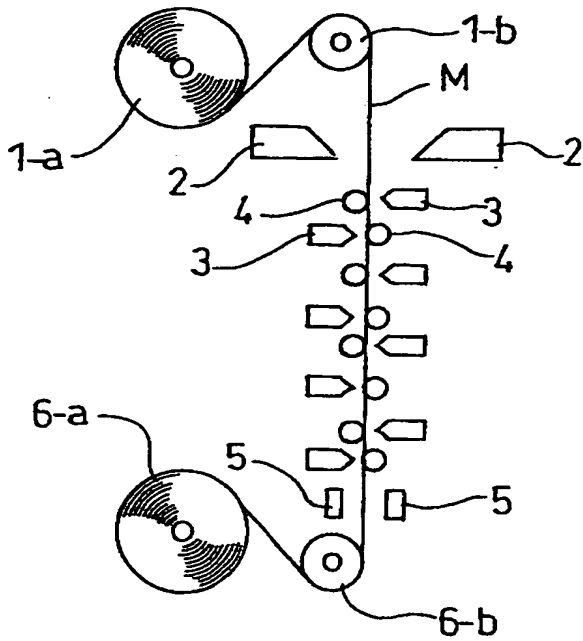
【図2】



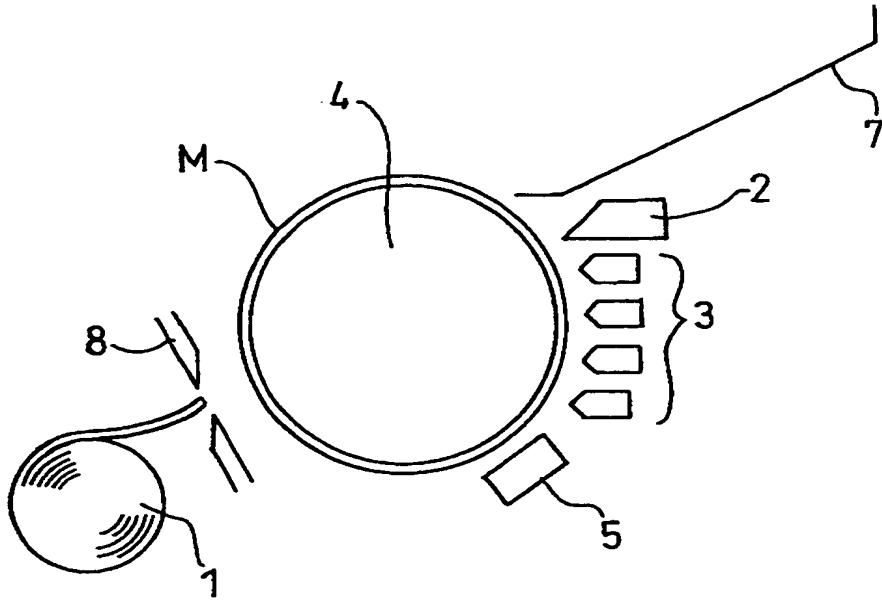
【図3】



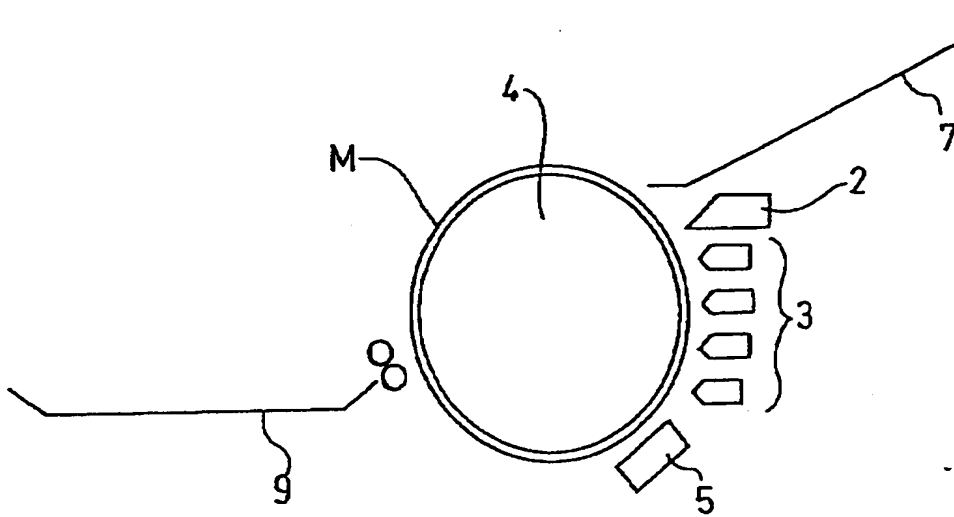
【図4】



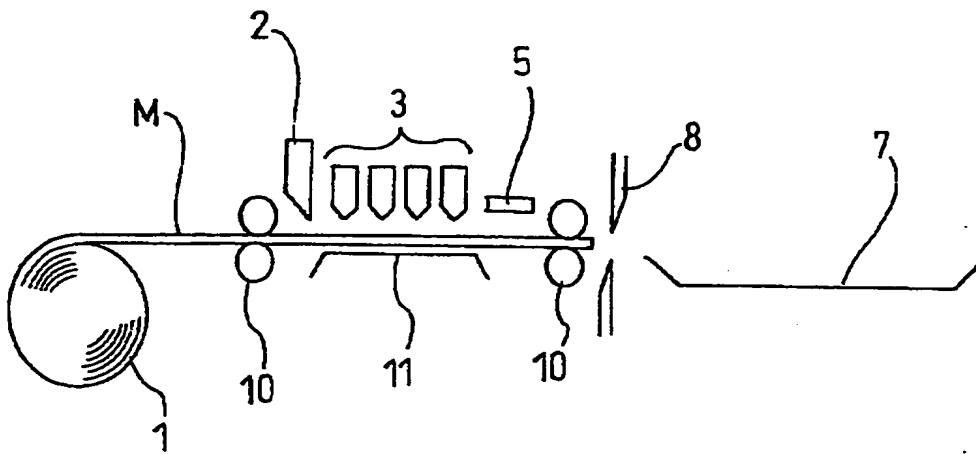
【図5】



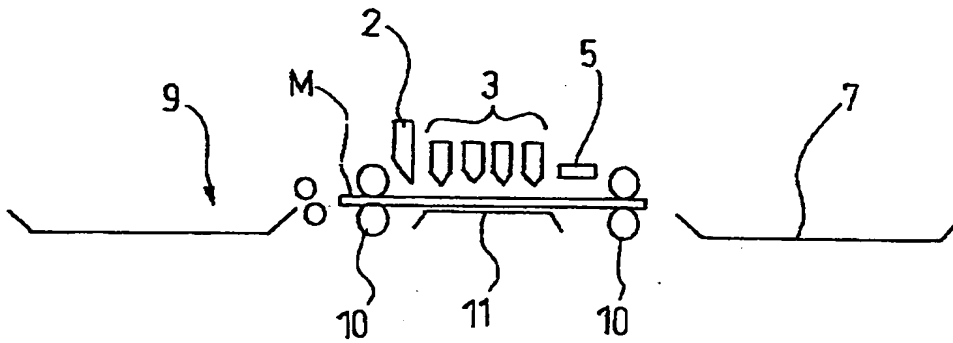
【図6】



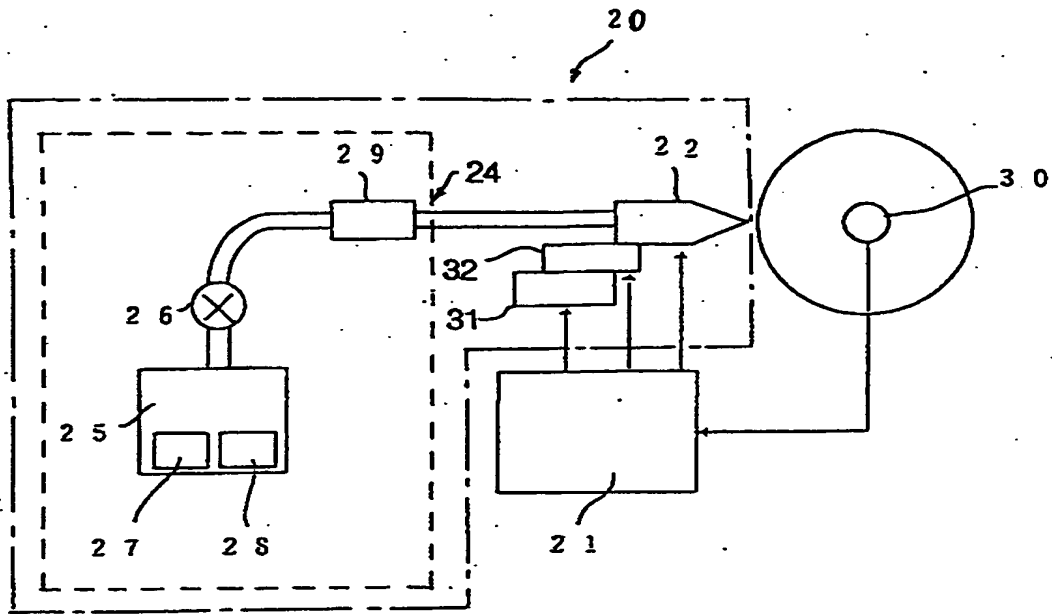
【图 7】



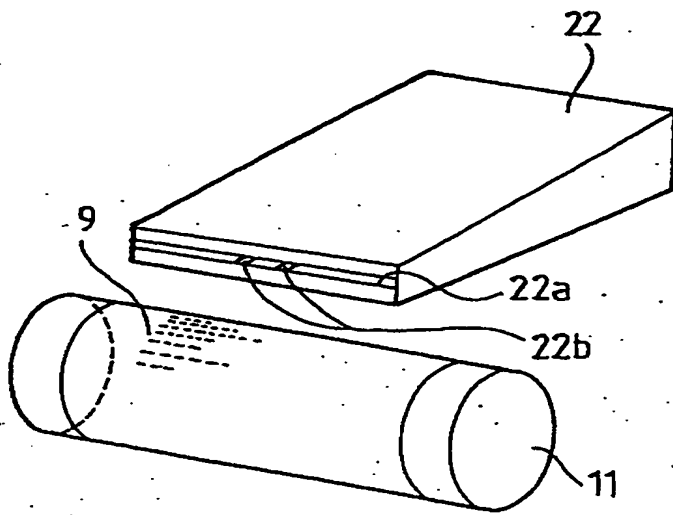
【图 8】



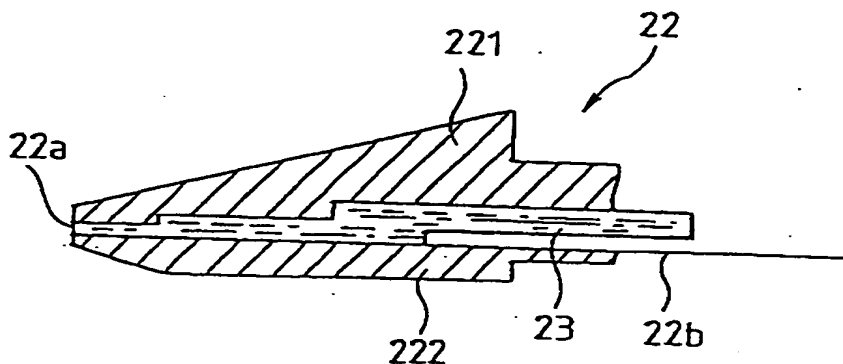
【図9】



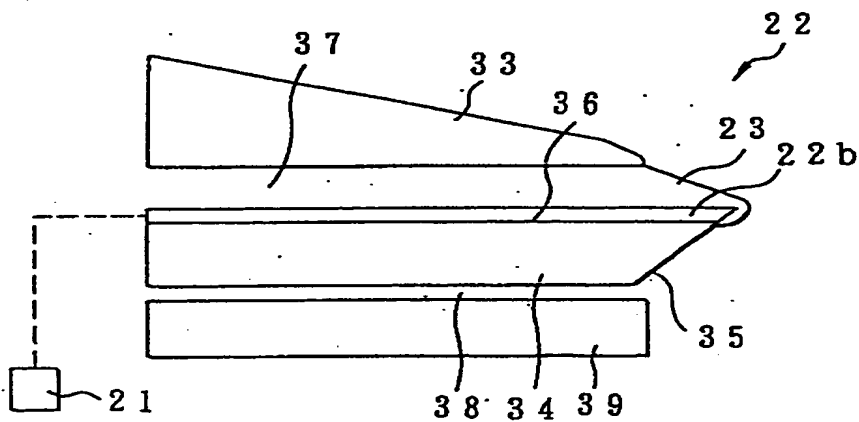
【図10】



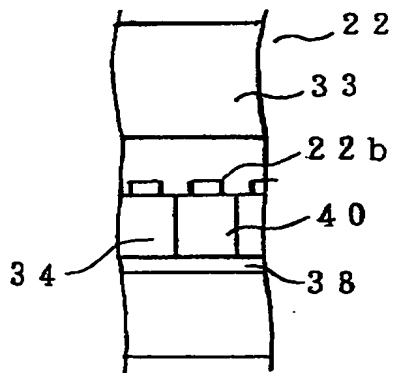
【図11】



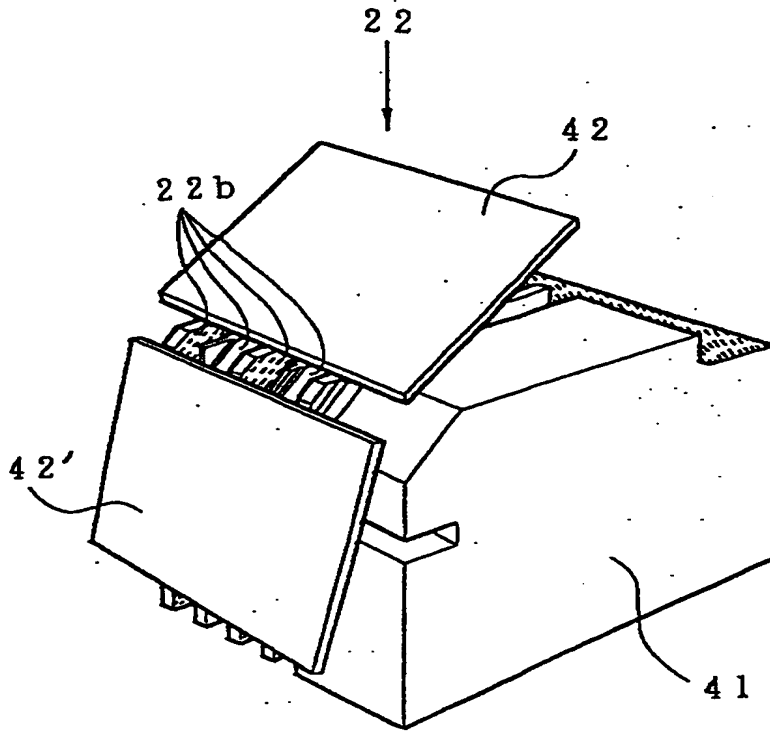
【図12】



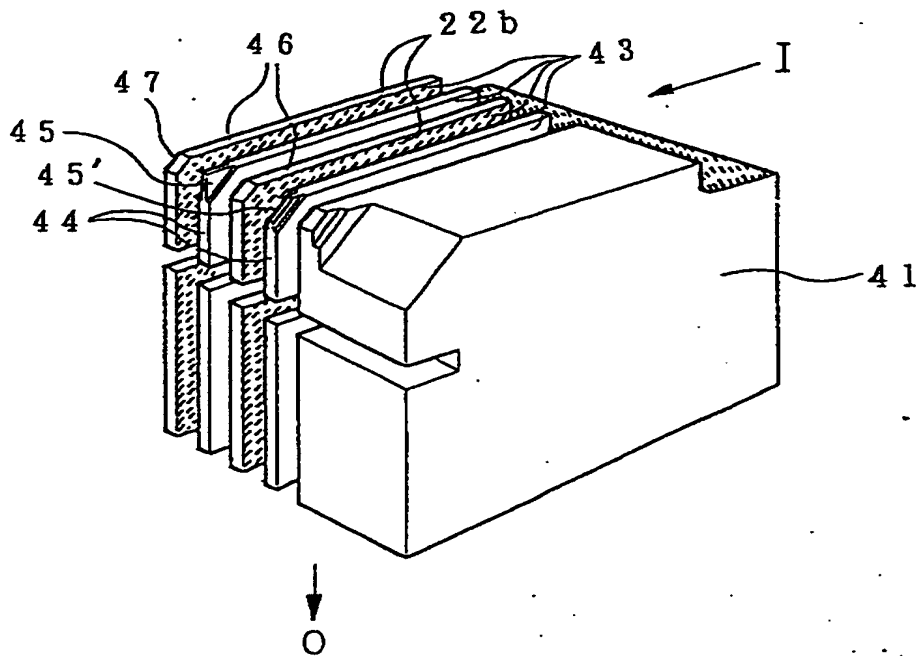
【図13】



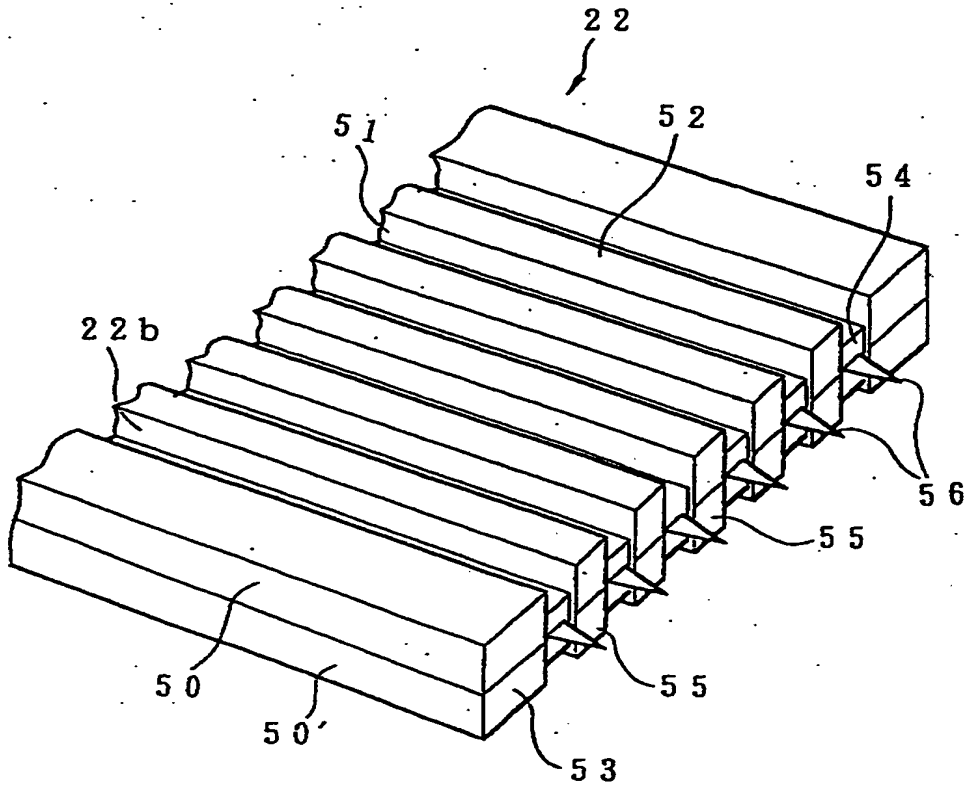
【図14】



【図15】



【図16】



【書類名】 要約書

【要約】

【課題】 デジタル画像データに対応でき、印刷物に各々異なる画像を鮮明に、安価にかつ高速に印刷できるインクジェット印刷方法及び装置を提供する。

【解決手段】 画像データの信号に基づき、印刷媒体上に、直接画像を形成するインクジェット印刷方法において、インクヘッド内に設けた電極へのデジタル画像信号に応じた電圧印加により形成される静電界を利用して油性インクを吐出させる方式で印刷画像の形成を行なう。

【選択図】 なし

出 願 人 履 歴 情 報

識別番号

[000005201]

1. 変更年月日	1990年 8月14日
[変更理由]	新規登録
住 所	神奈川県南足柄市中沼210番地
氏 名	富士写真フイルム株式会社

THIS PAGE BLANK (USPTO)